



Découvrez notre Chaîne YouTube "[Ingénierie et Projets](#)"

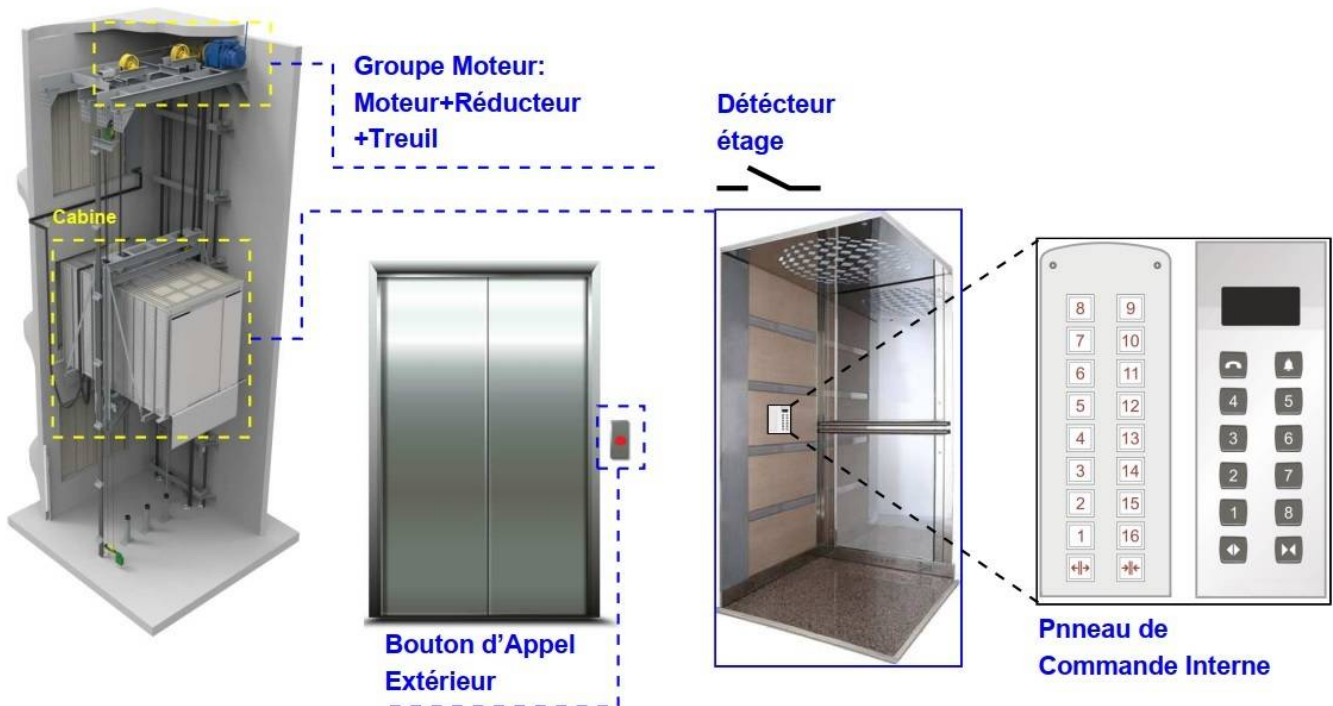
Découvrez notre Chaîne Secondaire "[Information Neuronale et l'Ingénierie du Cerveau](#)"

Objectifs du projet

- Comprendre l'architecture matérielle du système
- Savoir le schéma de puissance de la partie motorisée
- Savoir les composantes dans d'un ascenseur
- Savoir le principe de fonctionnement d'un ascenseur
- Les grafquets et leurs utilités
- Etc.

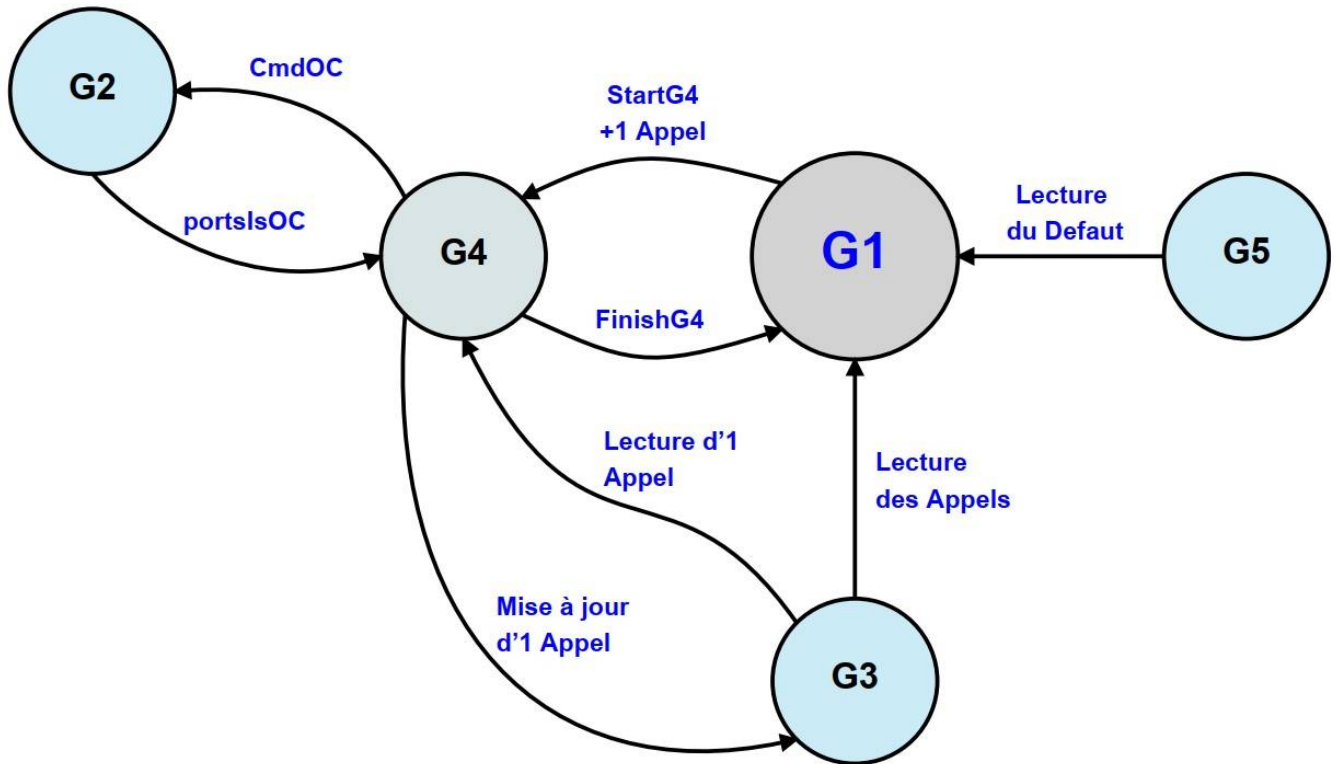
Le tuto illustre l'architecture matérielle avec [Arduino](#) d'un ascenseur. Voir le tuto pour les détails techniques.

Schéma d'un ascenseur



Chronogramme des GRAFCETS

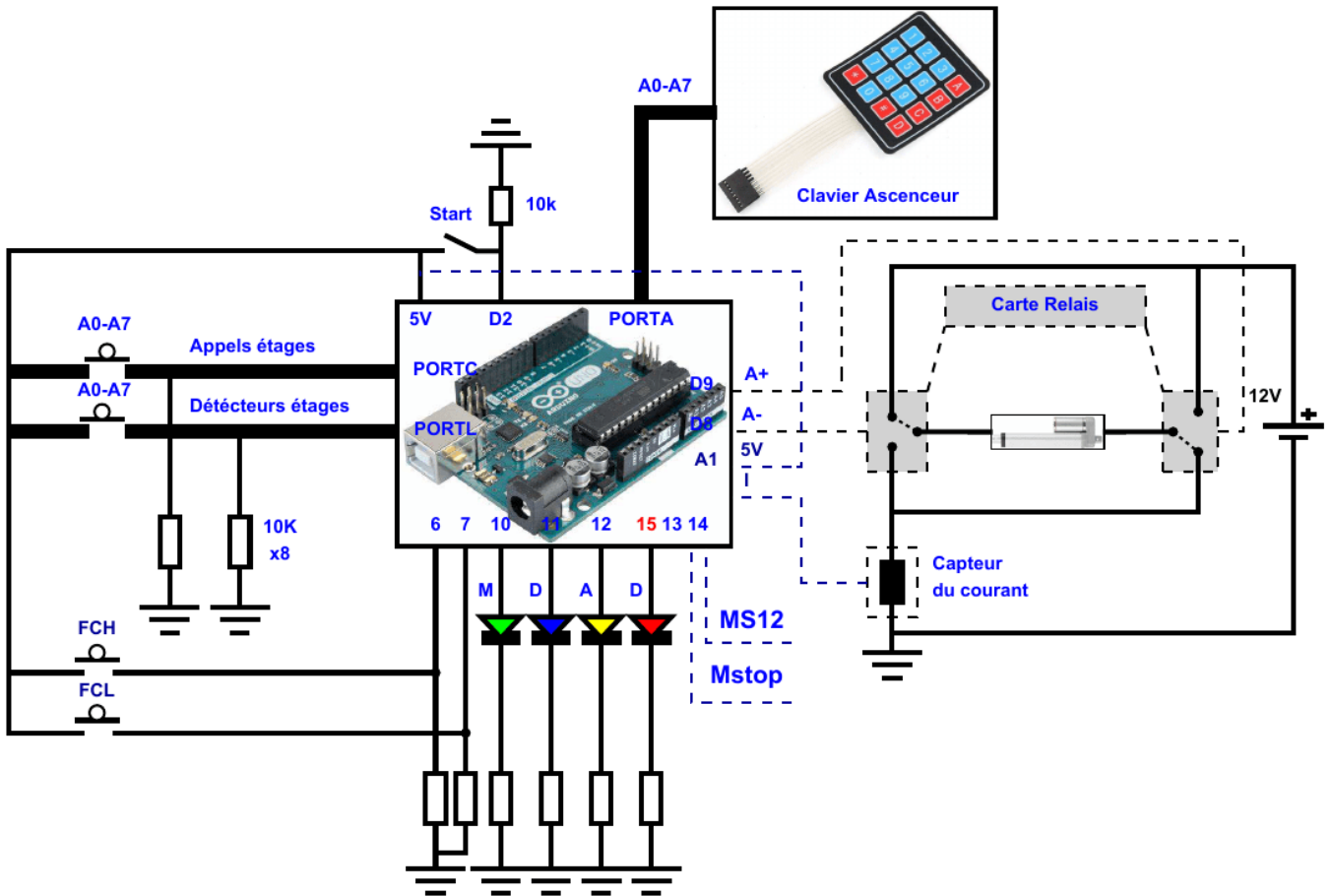
- La Gestion de la porte de la cabine (G2)
- La Gestion des appels (G3)
- La Gestion du déplacement de la cabine (G4)
- La Gestion du blocage de la porte (G5)
- Le **GRAF CET** Central (G1)



Architecture avec Arduino Mega



GRAF CET | ARDUINO #45: La Commande d'un Ascenseur - Architecture matérielle II



Obtenir le *livre* "Codage en C du GRAFCET avec ARDUINO"

On verra dans le prochain tuto la conception du GRAFCET G2.

Click to rate this post!

[Total: 1 Average: 5]

Nous Soutenir