



Découvrez notre Chaîne YouTube "[Ingénierie et Projets](#)"

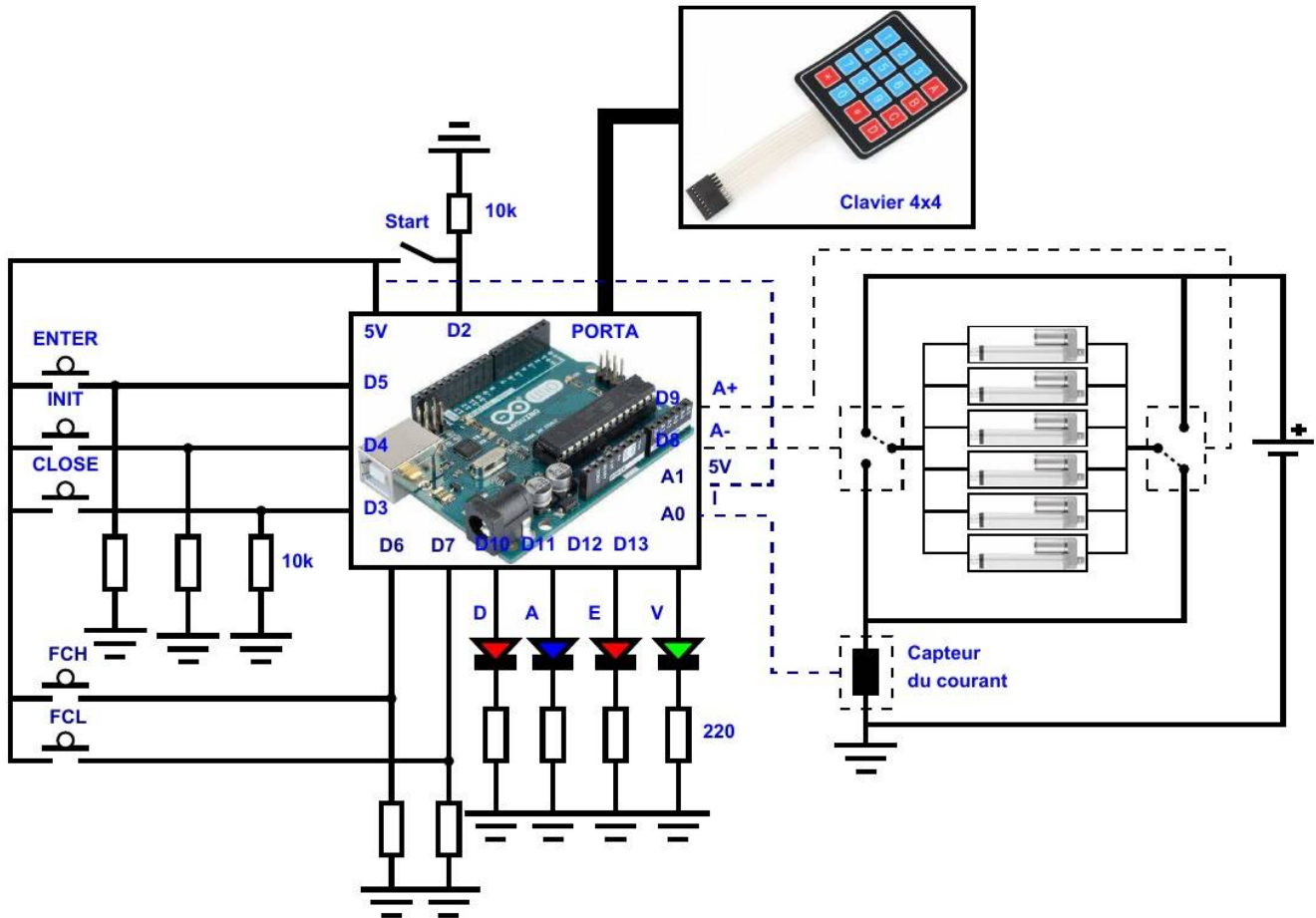
Découvrez notre Chaîne Secondaire "[Information Neuronale et l'Ingénierie du Cerveau](#)"

Objectifs du projet

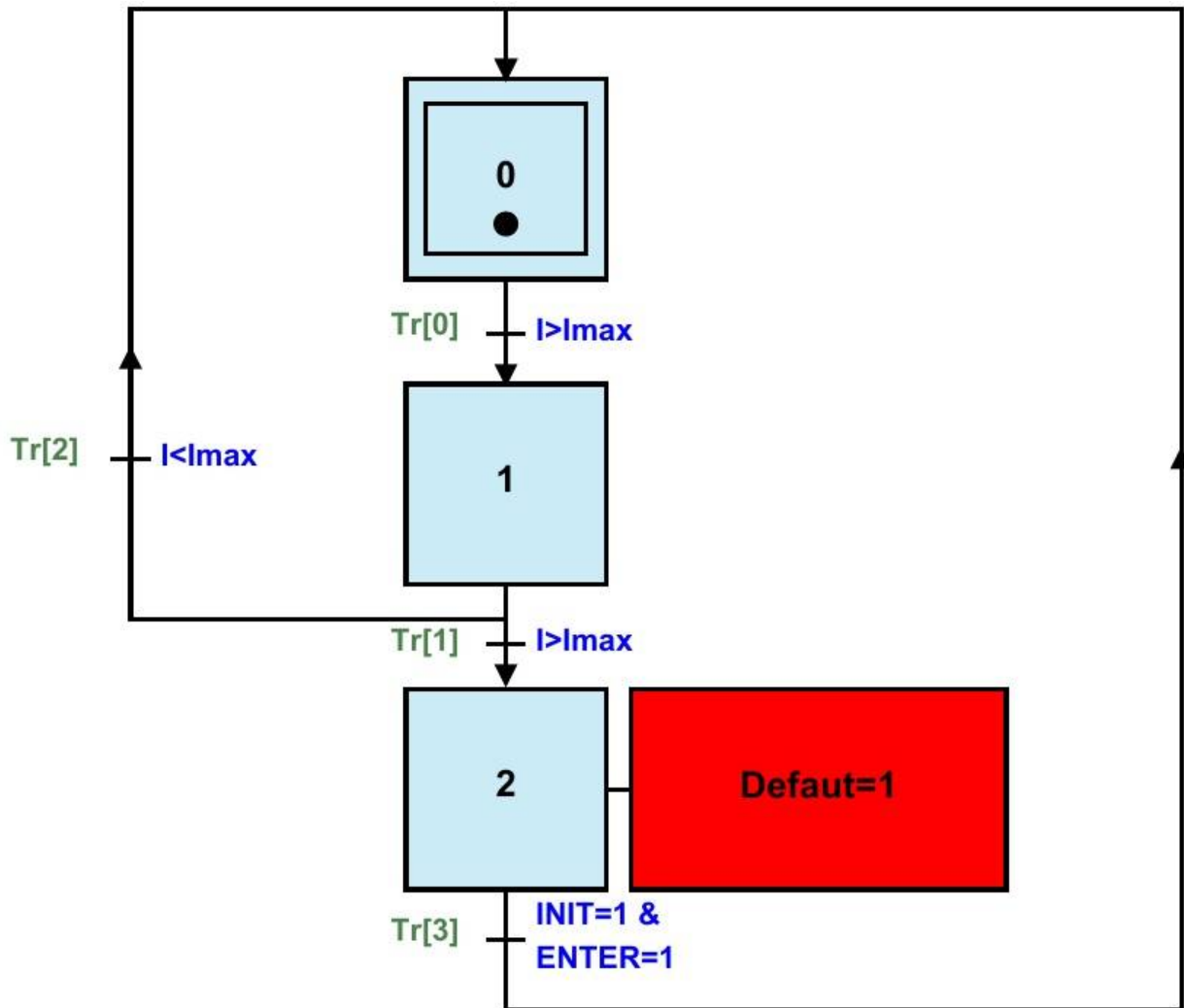
- Introduction à la commande d'une porte blindée
- Savoir commander un [actionneur](#) linéaire
- Savoir lire un [clavier 4x4](#)
- Savoir mesurer le courant d'une charge avec [Arduino](#)
- Savoir programmer la commande d'une porte blindée
- Etc.

Le tuto décrit le fonctionnement des graf cets. Voir le tuto pour les détails techniques.

Architecture matérielle



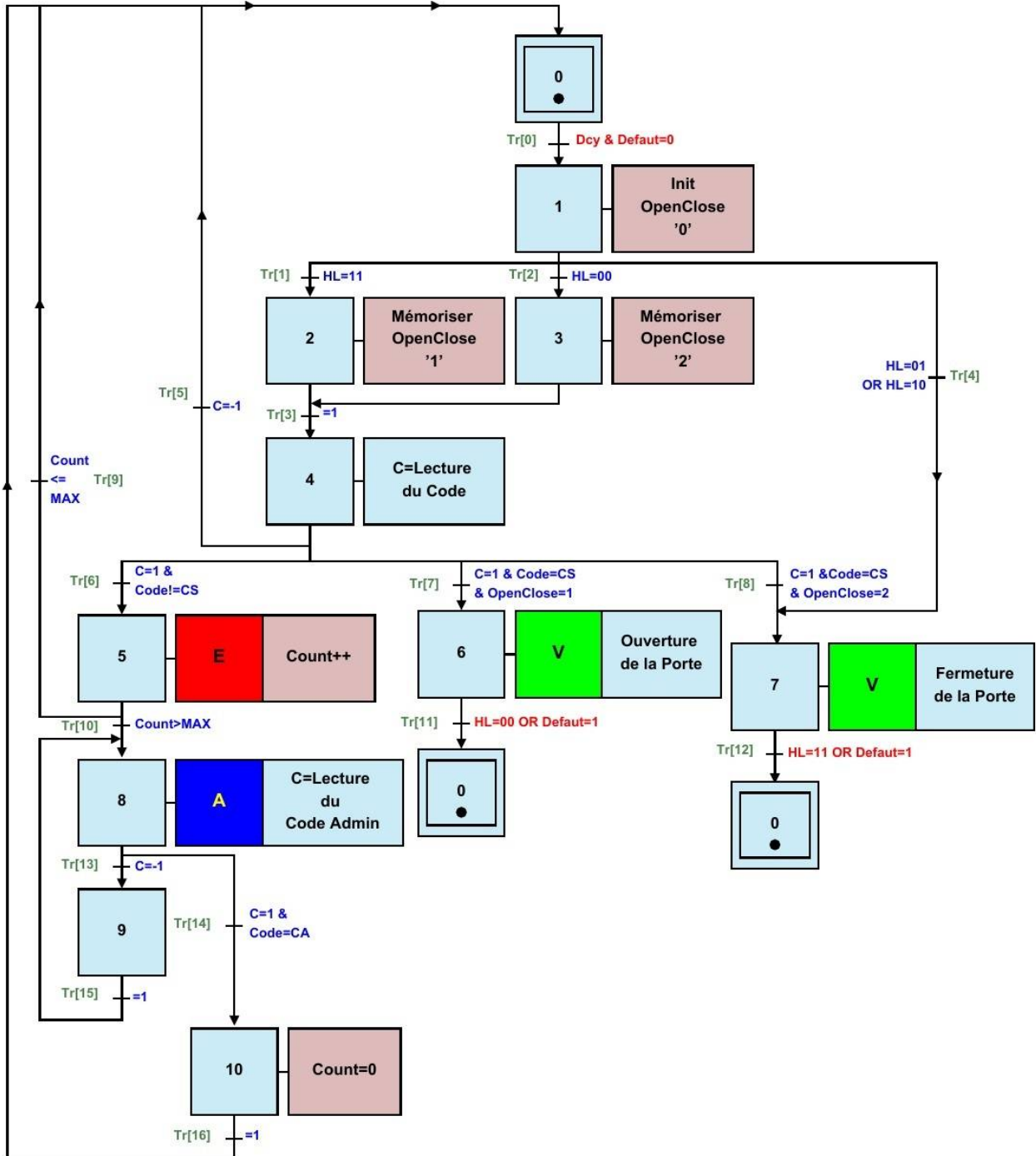
Grafcet de la gestion de la surintensité (G2)



Grafcet principal (G1)



GRAFSET | ARDUINO #38: La Commande d'une Porte Blindée - Description des Grafsets IV



Click to rate this post!
[Total: 1 Average: 5]



GRAFCET | ARDUINO #38: La Commande d'une Porte Blindée - Description des Grafquets IV

Nous Soutenir [👉](#)