



Découvrez notre Chaîne YouTube "[Ingénierie et Projets](#)"

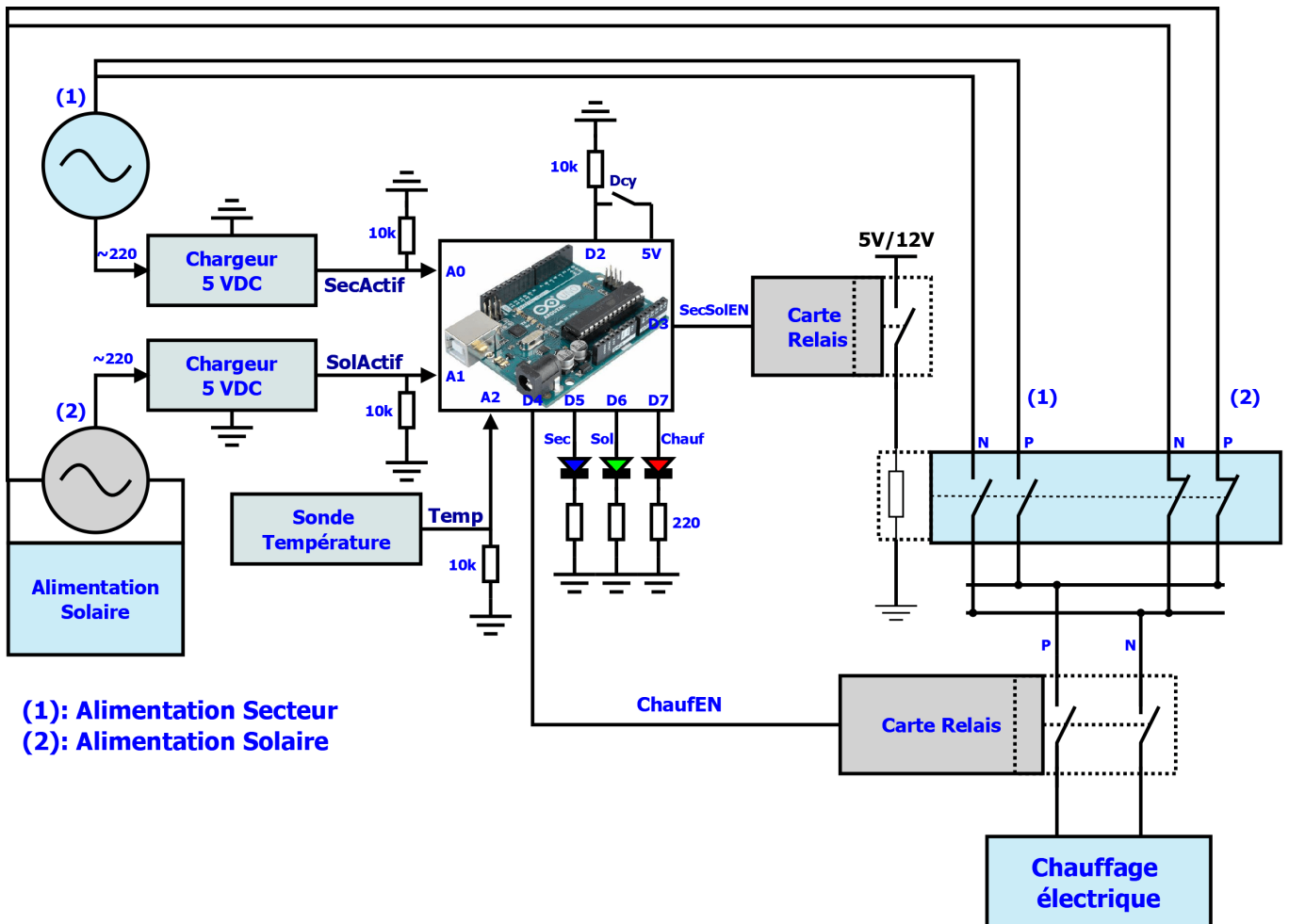
Découvrez notre Chaîne Secondaire "[Information Neuronale et l'Ingénierie du Cerveau](#)"

Objectifs

- Savoir faire la commande multisources d'une charge
- Savoir implémenter plusieurs grafquets avec [Arduino](#)
- Initier au découpage d'un automate en micro [Grafcet](#)
- Savoir commander un chauffage électrique
- Etc.

Voir le tuto pour les détails techniques.

Schéma synoptique



(1): Alimentation Secteur
(2): Alimentation Solaire

Obtenir le livre "Codage en C du GRAFCET avec ARDUINO"

Click to rate this post!

[Total: 1 Average: 5]

Nous Soutenir