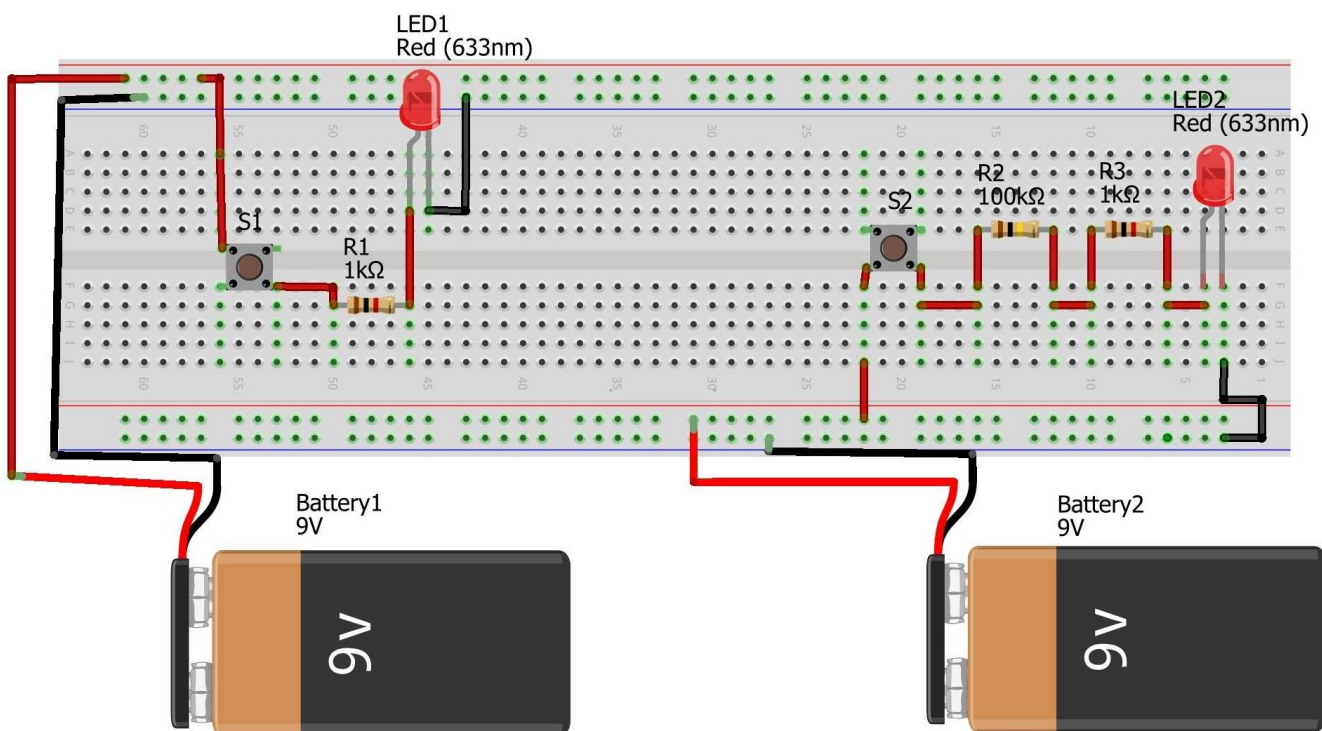




Découvrez notre Chaîne YouTube "[Ingénierie et Projets](#)"

Découvrez notre Chaîne Secondaire "[Information Neuronale et l'Ingénierie du Cerveau](#)"



Titre : Travaux pratiques d'électricité et d'[électronique](#)

Auteurs : Mme BOUAZZA-GUEN Ahlam, Mr BOUAZZA Benyounes, Mr LACHACHI Djamel

Ecole : [Université Abou Bakr Belkaid](#)

Résumé : Voir le document

Extrait du sommaire :

Titres TP n°0 : Initiation aux appareillages et rappels 05

TP n°1 : [Circuit RC](#) : Fonctionnement en Filtrés. 14



TP n°2 : Circuit RLC série 30 TP n°3 : Application du théorème de [Thévenin](#) 41

TP n°4 : La [diode](#) et ses caractéristiques. 46 TP n°5: Circuits à diode. 54

ANNEXE 1 : MESURE DE DEPHASAGE ENTRE DEUX TENSIONS SINUSOIDALES DE MEME FREQUENCE METHODE DU LISSAJOUS 59

ANNEXE 2 : Le [DIAGRAMME DE BODE](#) : FONCTION DU PREMIER ORDRE 61

ANNEXE3 : STRUCTURE DE L'OSCILLOSCOPE 63

[Formation-Composant-électronique-cours 3](#)

Obtenir le fichier PDF: [Travaux pratiques d'électricité et d'électronique](#)

[Nous Soutenir](#) 

Le blog contient des publicités, elles permettent de financer l'hébergement et maintenir le blog en fonctionnement. Vous pouvez utiliser adblock pour une lecture sans publicités.