



by Telecom Valley & Pobot

Du schéma au circuit imprimé

Introduction

Pourquoi ne trouve t-on souvent que le schéma ?

- C'est intentionnel ?
- Parce que c'est enfantin à faire ?
- On veut que vous lui acheter le CI ?
- L'auteur vous laisse l'option de l'adapter à vos besoin ?

Introduction

Pourquoi ne trouve t-on souvent que le schéma ?

- C'est intentionnel ?
- Parce que c'est enfantin à faire ?
- On veut que vous lui acheter le CI ?
- L'auteur vous laisse l'option de l'adapter à vos besoin ?

Etapes de fabrication d'un CI

1 -Conception du schéma ou source a reproduire

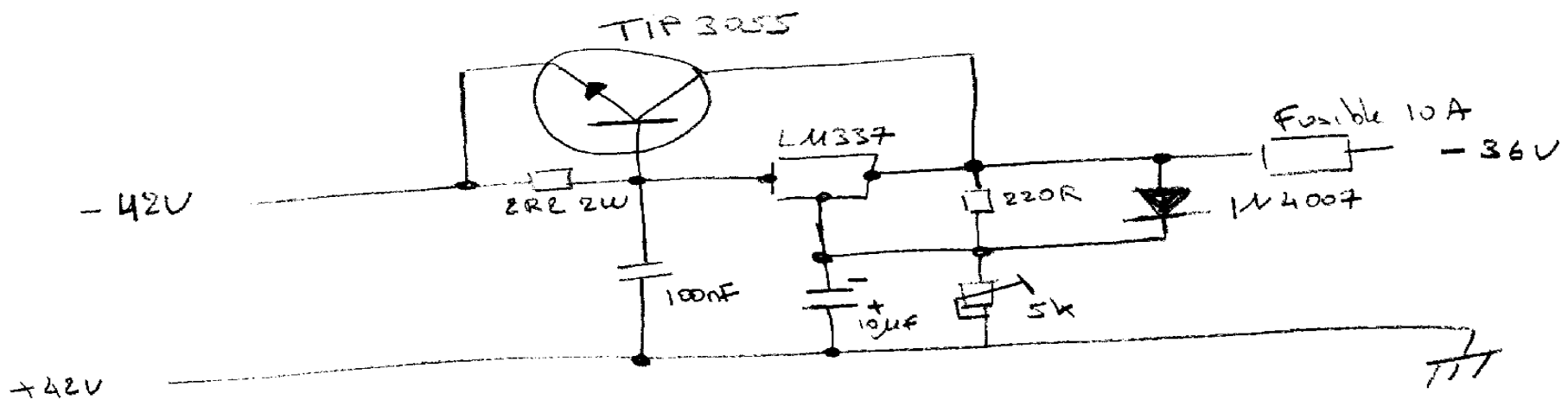
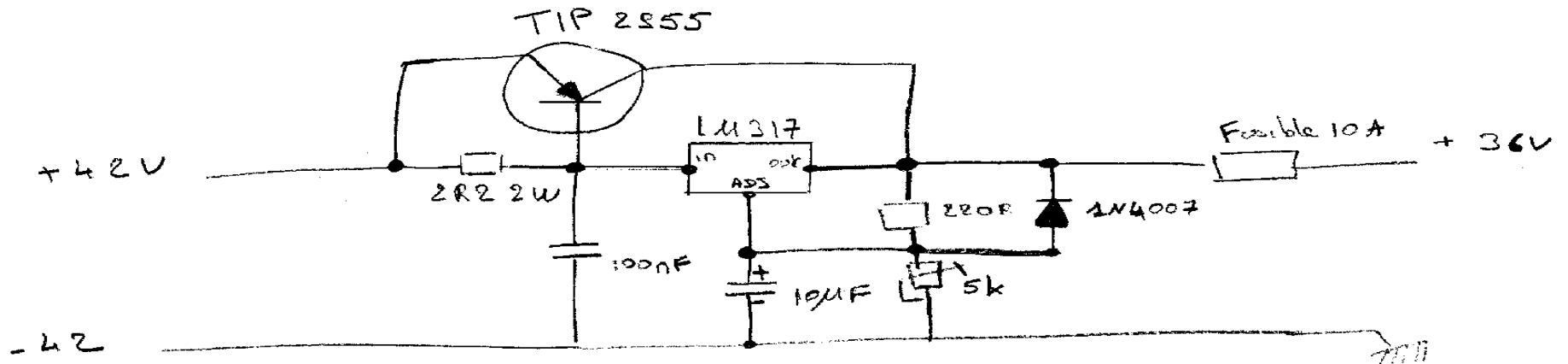
2- CAO

- Schématique
- Routage

3- Gravure

1- Le schéma

- On trouve foison de schéma sur le net, dans des revues ou livres.



2- Quelques logiciels de CAO

EAGLE



Populaire auprès des amateurs car version de démonstration gratuite.

La version gratuite est limitée à deux couches au format européen (100x80 mm) et ne permet pas de faire de l'autoroutage.

Il comprend un éditeur de schémas, un logiciel de routage de circuit imprimé avec une fonction d'autoroutage, et un éditeur de bibliothèques.

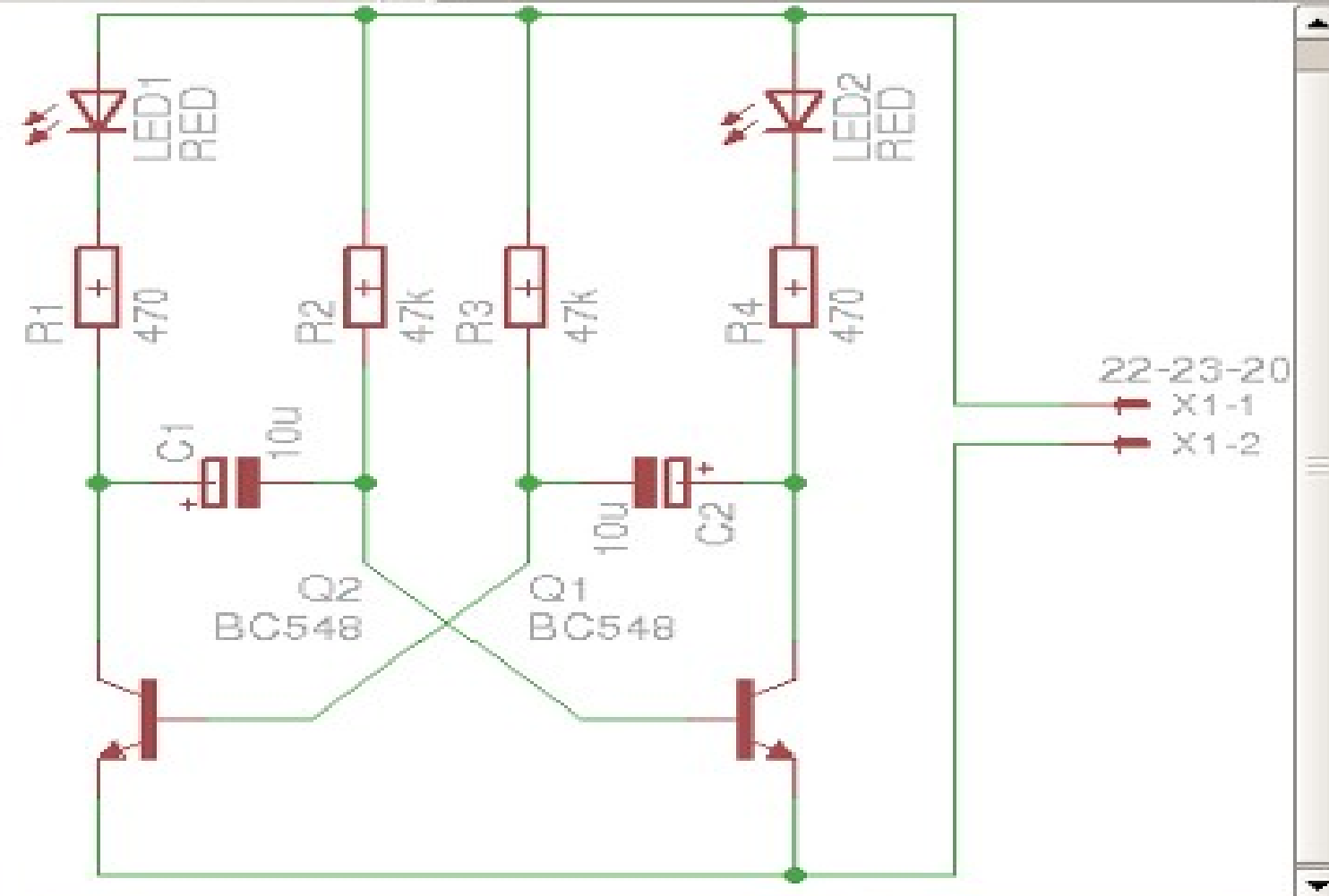
<http://www.cadsoftusa.com/>

She... [Icons]

0.1 inch (1.8 3.0)



The left sidebar contains several toolbars for schematic editing, including a component library, a zoom and pan toolbar, a wire and bus toolset, and a netlist management toolbar.



◆ Left-click to start net wire

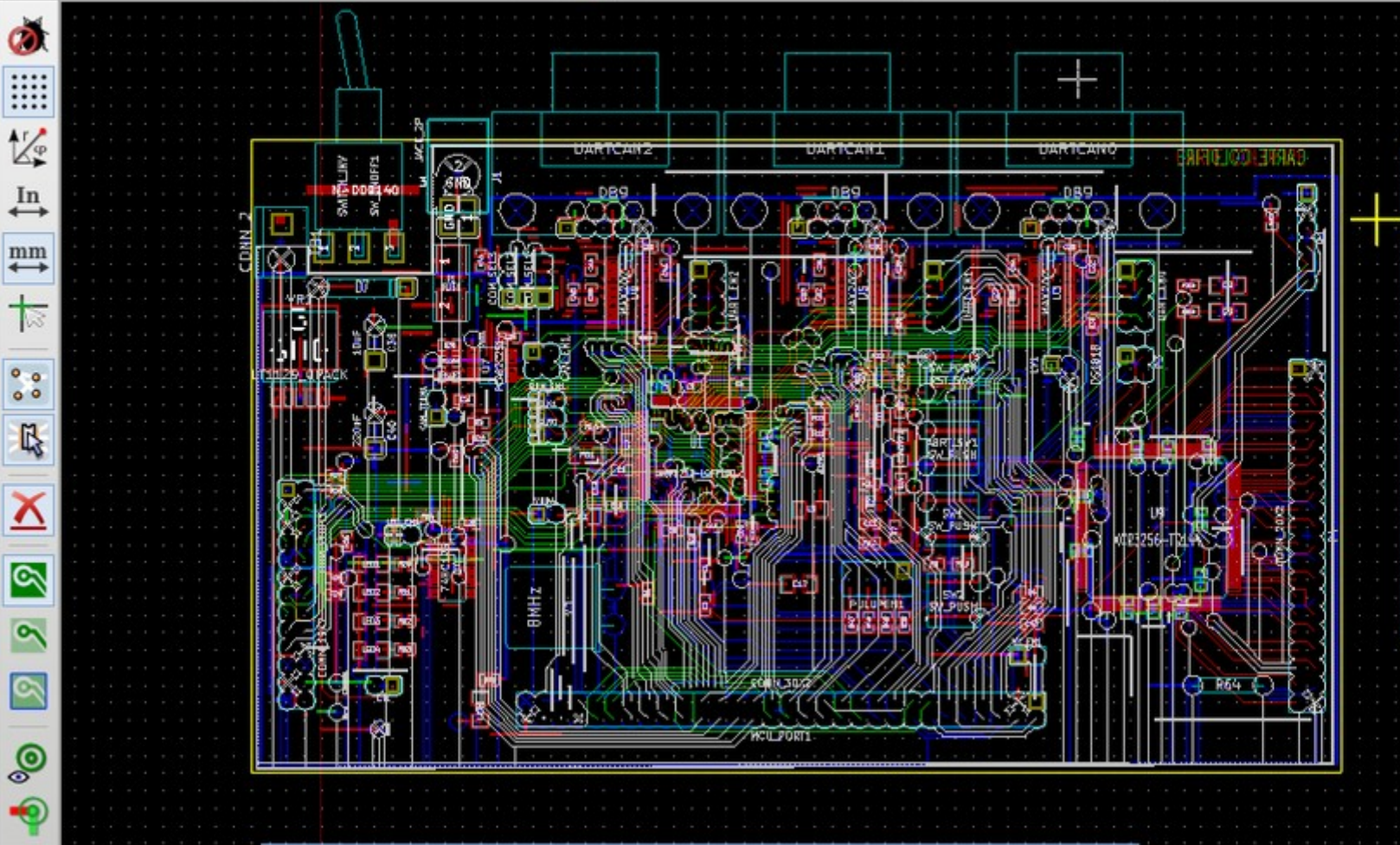
2- Quelques logiciels de CAO



KiCad est un logiciel multi-plateforme. Il permet de réaliser toutes les étapes nécessaires à la conception d'un circuit imprimé: Réalisation du schéma électronique, association des empreintes, routage, export au format gerber.

La visualisation 3D : il est possible de visualiser une réalisation en 3 dimensions.

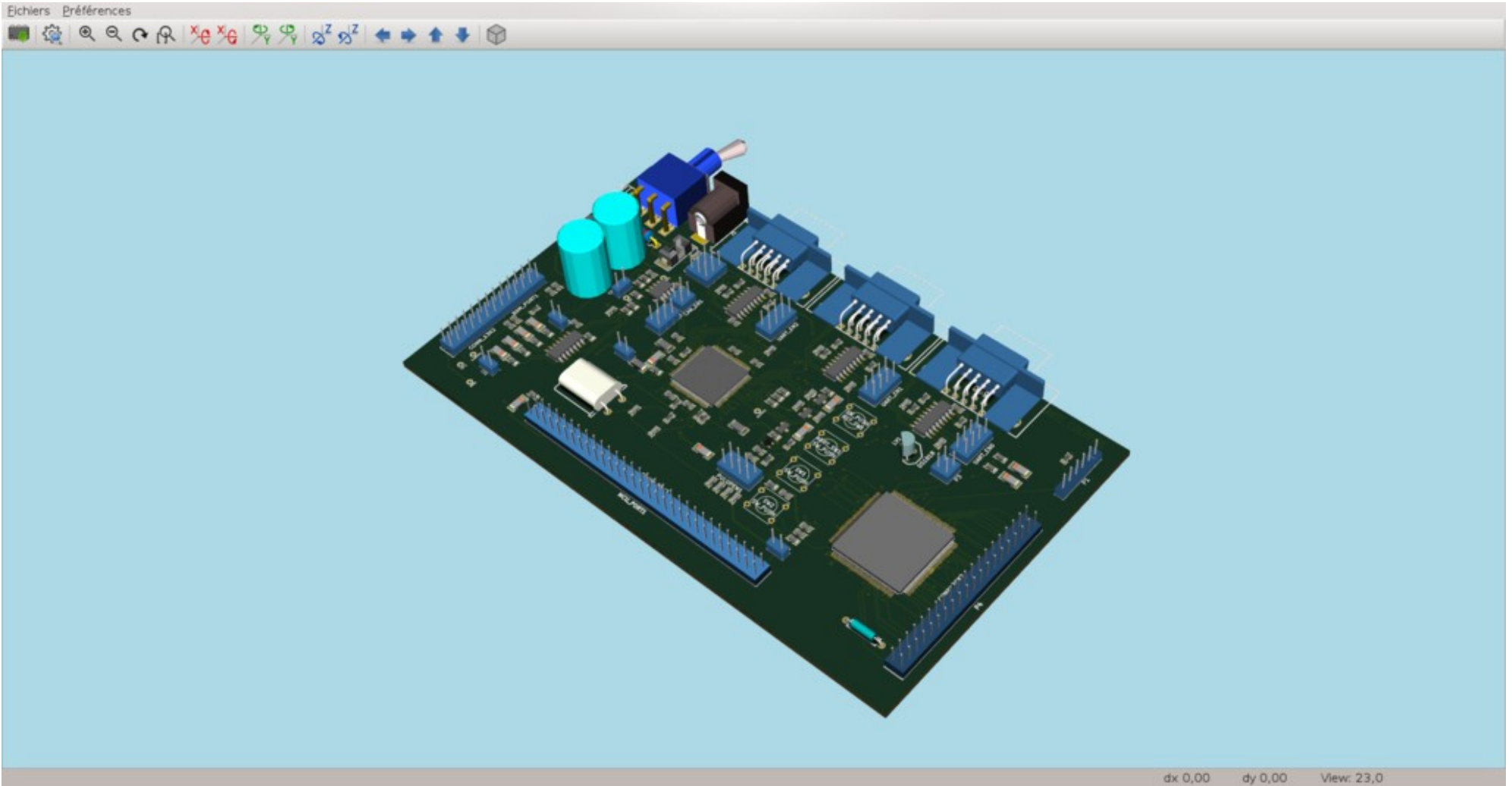
A partir de 2013, le CERN développe un nouveau routeur interactif de type push and shove pour kicad1. Ce routeur permet d'améliorer considérablement la productivité pour router des circuits complexes. Il est intégré dans la branche officielle de Kicad à partir de la révision 4874



Visibles

Layer	Render
<input checked="" type="checkbox"/> Compositant	<input checked="" type="checkbox"/>
<input checked="" type="checkbox"/> GND_layer	<input checked="" type="checkbox"/>
<input checked="" type="checkbox"/> 3.3V_layer	<input checked="" type="checkbox"/>
<input checked="" type="checkbox"/> Cuivre	<input checked="" type="checkbox"/>
<input checked="" type="checkbox"/> Adhes_Front	<input checked="" type="checkbox"/>
<input checked="" type="checkbox"/> Adhes_Back	<input checked="" type="checkbox"/>
<input checked="" type="checkbox"/> SoldP_Front	<input checked="" type="checkbox"/>
<input checked="" type="checkbox"/> SoldP_Back	<input checked="" type="checkbox"/>
<input checked="" type="checkbox"/> SilkS_Front	<input checked="" type="checkbox"/>
<input checked="" type="checkbox"/> SilkS_Back	<input checked="" type="checkbox"/>
<input checked="" type="checkbox"/> Mask_Front	<input checked="" type="checkbox"/>
<input checked="" type="checkbox"/> Mask_Back	<input checked="" type="checkbox"/>
<input checked="" type="checkbox"/> Drawings	<input checked="" type="checkbox"/>
<input checked="" type="checkbox"/> Comments	<input checked="" type="checkbox"/>
<input checked="" type="checkbox"/> Eco1	<input checked="" type="checkbox"/>
<input checked="" type="checkbox"/> Eco2	<input checked="" type="checkbox"/>
<input checked="" type="checkbox"/> PCB_Edges	<input checked="" type="checkbox"/>

Pads	Vias	trackSegm	Nodes	Nets	Links	Connect	Unconnected
821	253	3275	743	210	534	534	0



Les plus :

- Opensource et libre
- Bon moteur de routage

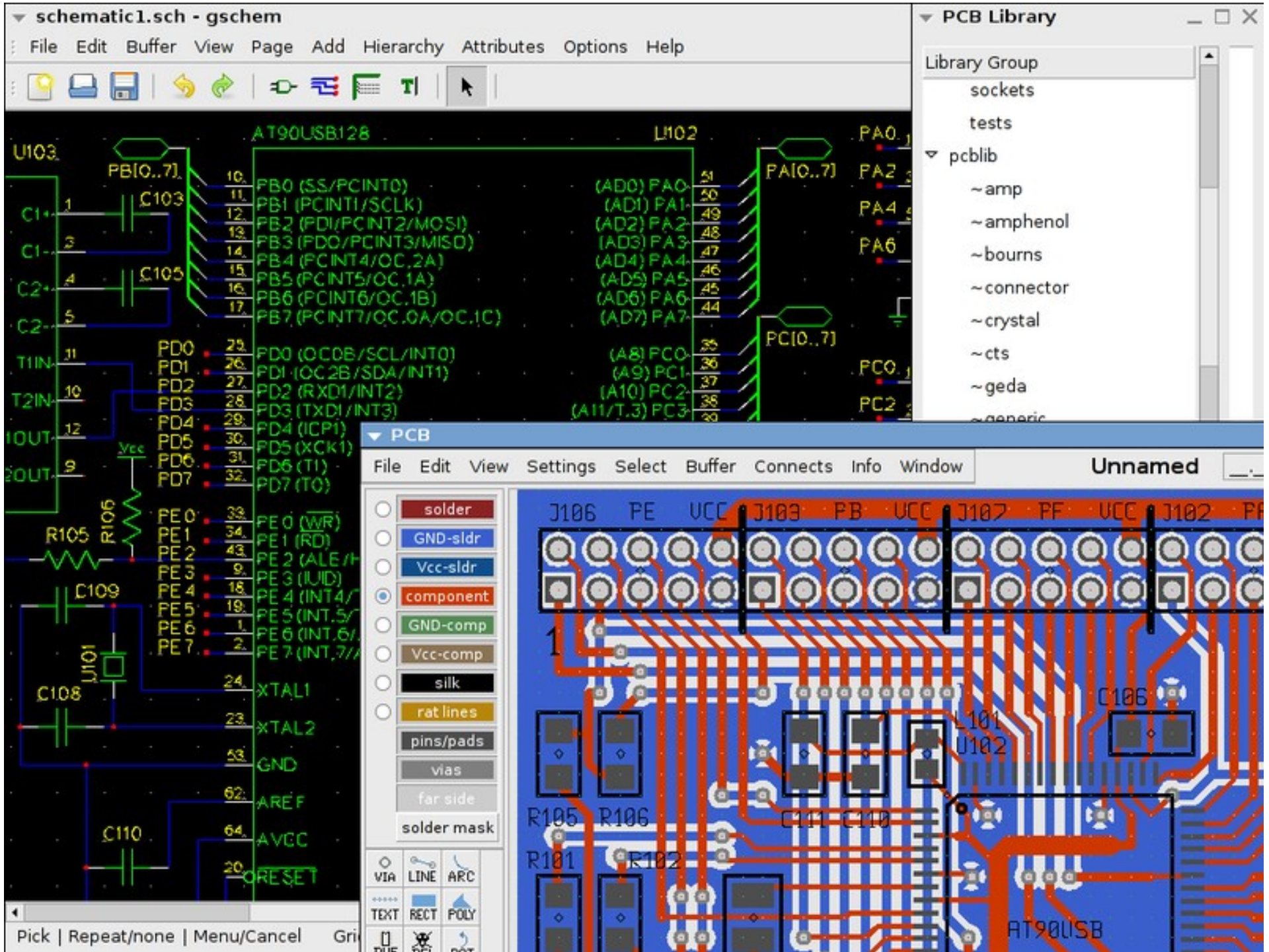
Les moins :

- Bibliothèque moins fournie qu'Eagle

gEDA

Il est composé d'une suite d'outils dont :

- Editeur de schémas ;
- Un convertisseur de schémas vers des netfiles ;
- Un outil de dessins de circuits imprimés ;
- Clone de SPICE avec des fonctions étendues (simulateur de circuit analogique)
- Un simulateur original avec compilateur de modèles.



FRITZING



Se voulant dans la ligne d'Arduino et de processing, Fritzing est un projet de logiciel libre, destiné aux non-professionnels de l'électronique. Il a notamment pour vocation de favoriser l'échange de circuits électroniques libres et d'accompagner l'apprentissage de la conception de circuits.



File Edit Part View Window Routing Help

Breadboard Schematic PCB

PARTS

Core Parts

Basic

CORE

TEMP

MINE

Input

CONTRIB

INSPECTOR

220 Ω Resistor

v. 4 Locked

A generic resistor (0.25W)

Properties

0 of 3 nets routed - 3 connections still to be routed

4.378 0.367 in 100 %



Les plus :

- Interface conviviale
- Parfait pour les débutants ou l'éducatif
- Permet d'échanger ses circuits
- Commande du PCB en pressant un bouton

Les moins :

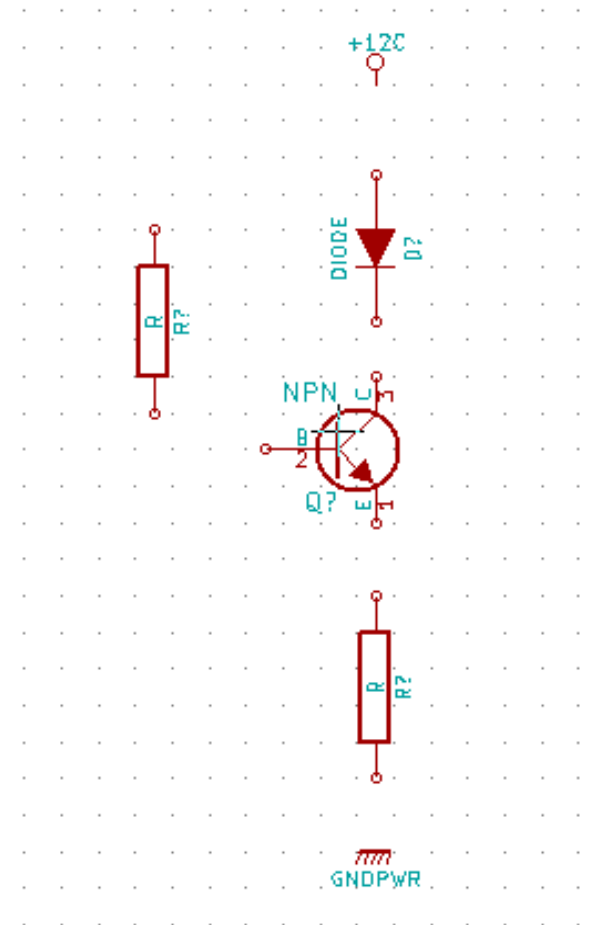
- Pour les débutants
- Bibliothèque de composants faible

Etapes CAO

- Schéma
- Placement des symboles
- Connections
- Placement des composants
- Routage des pistes

Création du schéma

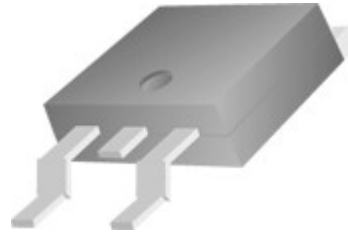
Les symboles sont placés



TYPES DE BOITIERIS



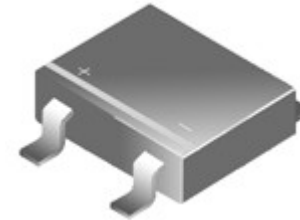
BGA



TO-252-3L



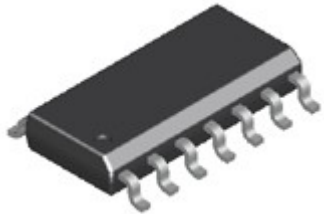
SC70



SDIP



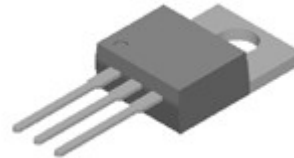
SMA/ SMB/SMC



SOIC



GBPC



TO-220



KBL



TO-3



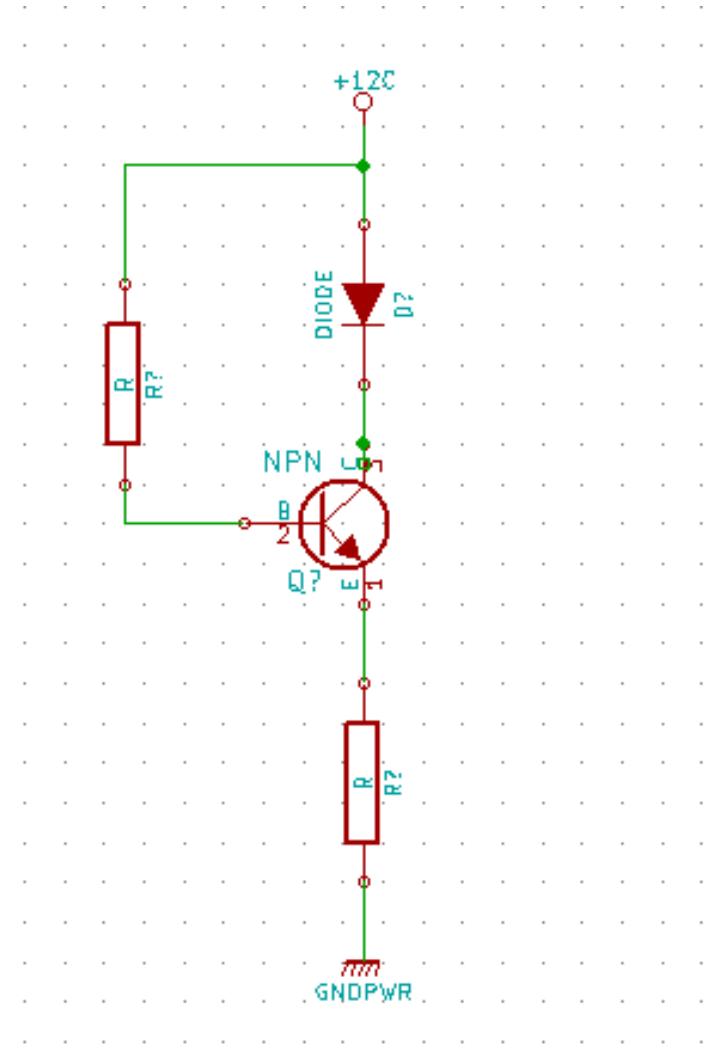
TO-92



WOB

Création du schéma

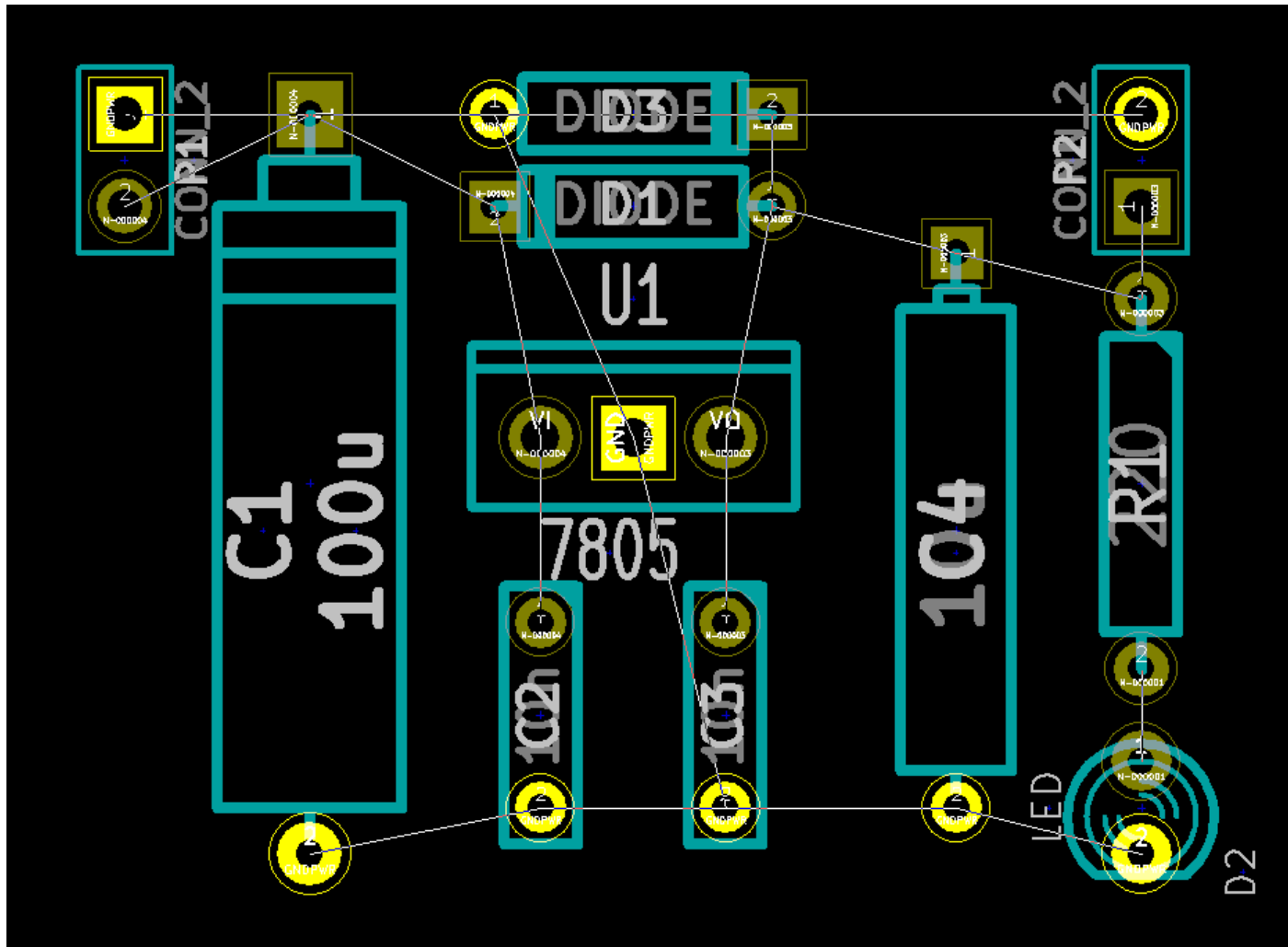
ont relié par des « fils »
les symboles
représentants les
connexions électriques



ERC

- Electrical Rule Check
- Vérification basique des connexions
- Optionnelle

Placement des composants et empreintes



Le routage de piste

Deux modes existent :

- Automatique
- Manuel

C'est tout un art !

Le routage de piste

Un jeux sur smartphone peut vous apprendre les subtilités du routage



The image shows a screenshot of the Google Play Store listing for the game 'Flow Free'. On the left is the game's icon, which features a grid with several colored paths (blue, red, yellow, orange, green) connecting dots. To the right of the icon, the title 'Flow Free' is displayed in a large font. Below the title, the developer 'Big Duck Games LLC' and the release date '7 décembre 2014' are listed. The genre 'Réflexion' is also shown. There are two buttons: a green 'Installer' button and a white 'Ajouter à la liste de souhaits' button with a bookmark icon. Below these buttons, it says 'Achats via l'application proposés'. A star rating of 4.5 stars is shown, with a user count of 816 329. At the bottom, there is a 'g+1' button and a 'Recommander ce contenu sur Google' link.

Flow Free
Big Duck Games LLC - 7 décembre 2014
Réflexion

Installer

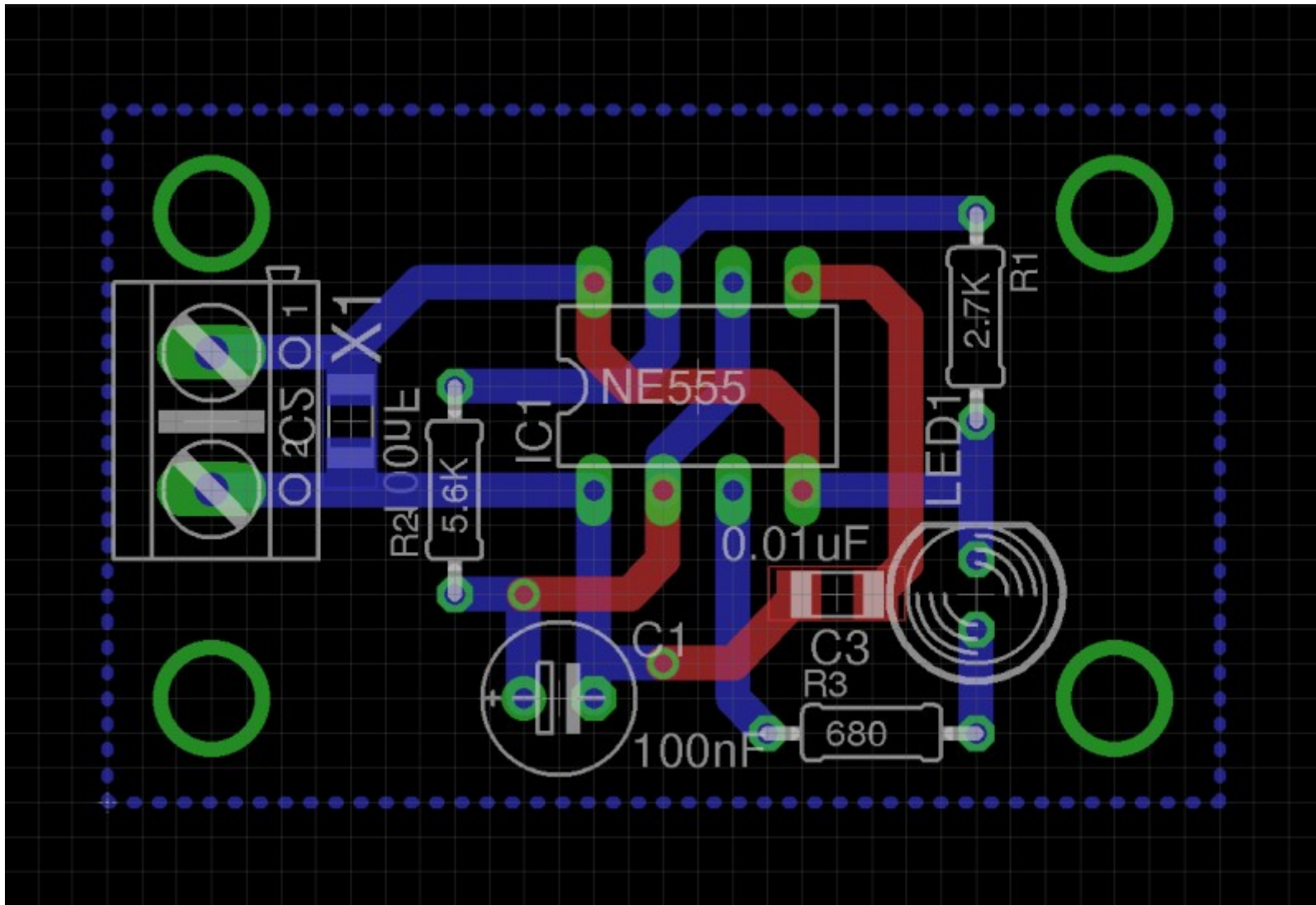
Ajouter à la liste de souhaits

Achats via l'application proposés

★★★★★ (816 329)

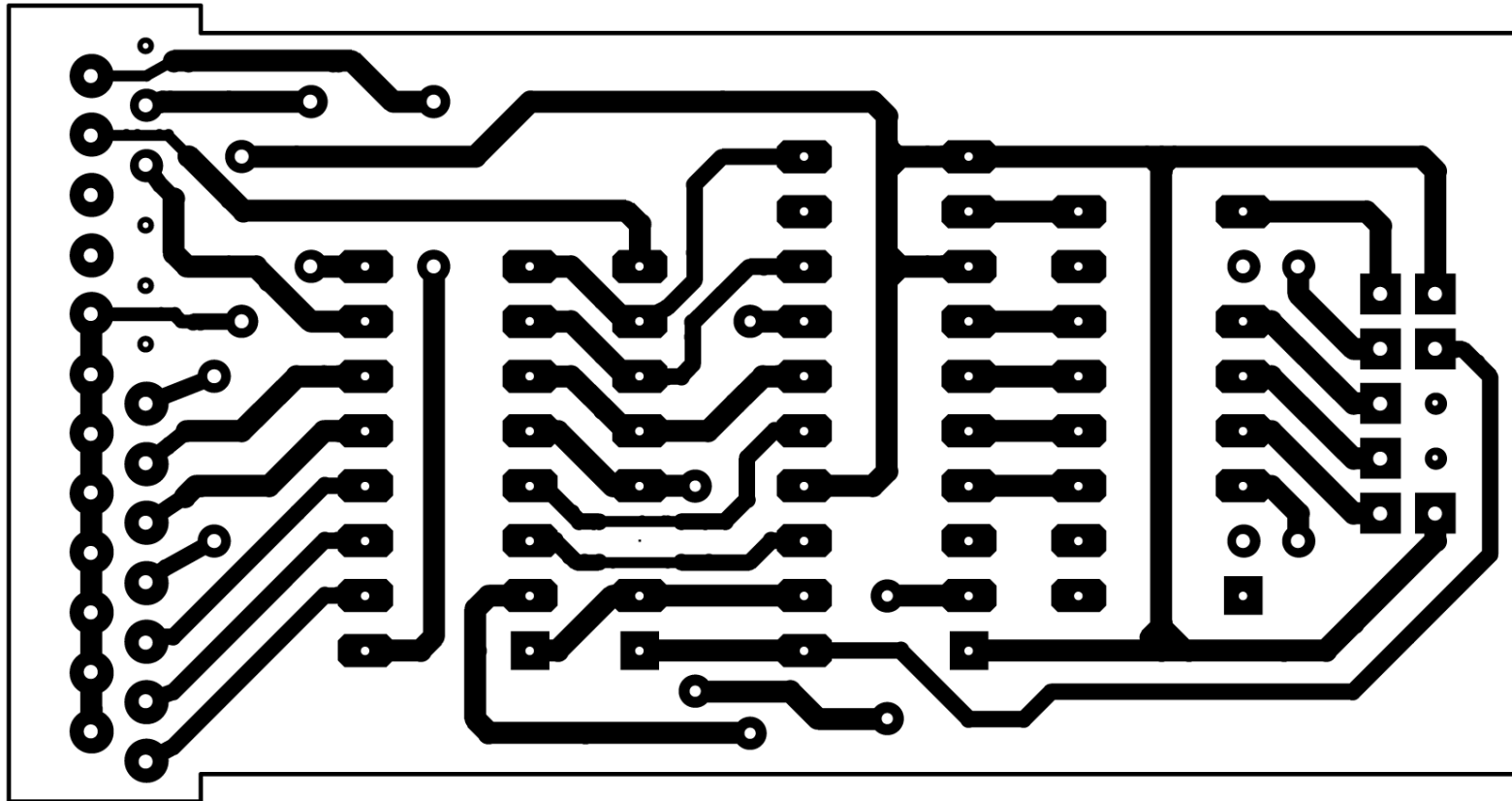
g+1 +321119 Google Recommander ce contenu sur

Le routage de piste



Le routage de piste

- Après masquage des composants le typon est prêt à être imprimé sur...



Edition du CI

- 1- voie chimique
- 2- gravure mécanique
- 3- sous traitance

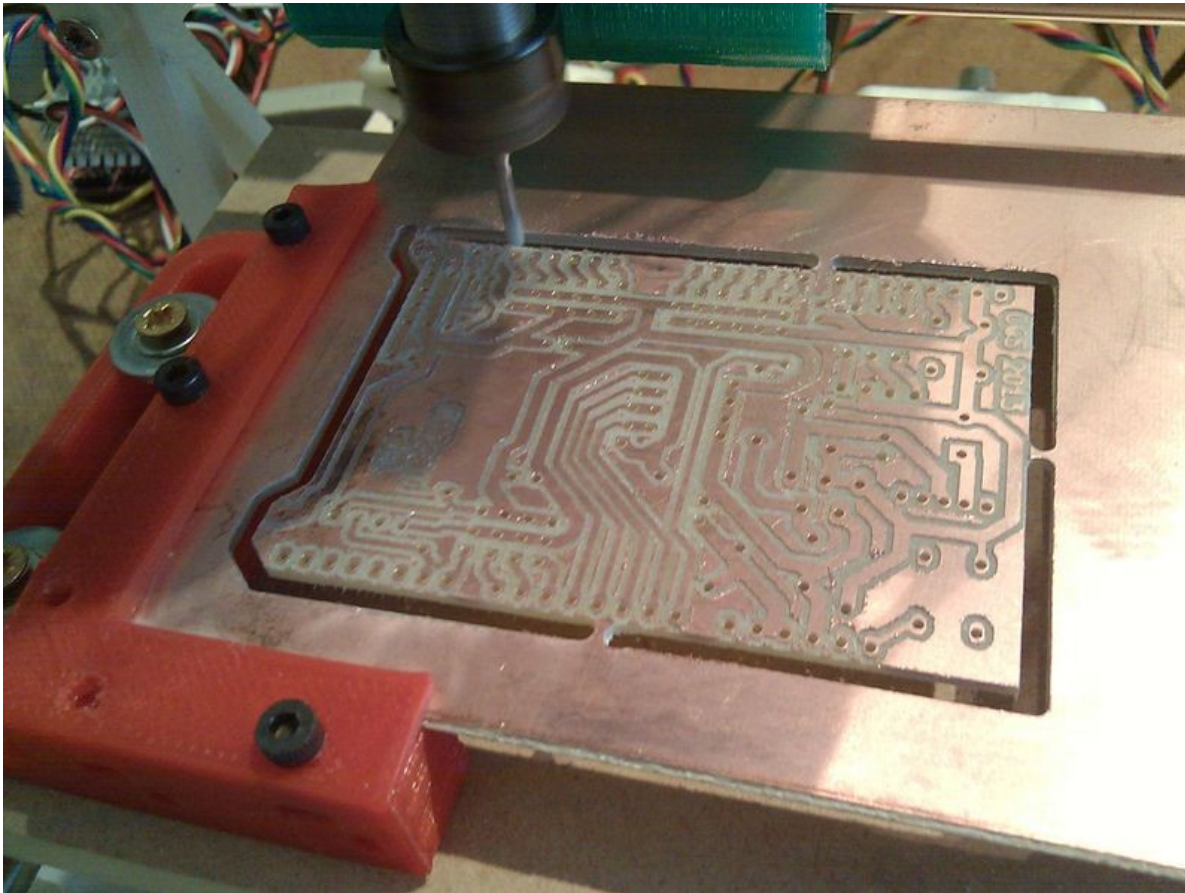
Etapes de la voie chimique

- Insolation UV, puis révélation à la soude
- Ou transfert de toner

Bain de Perchlo ou HCl+H₂O₂

Voie mécanique

- Gravure sur fraiseuse numérique



Merci pour votre attention