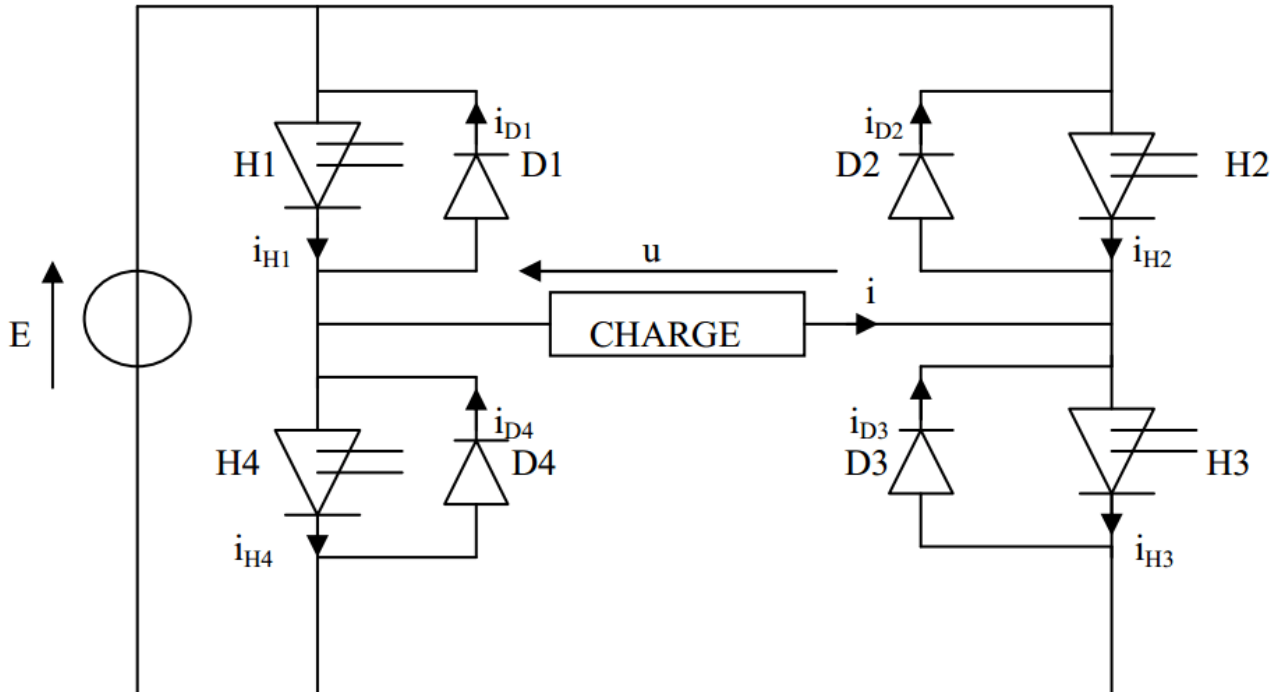




C'est quoi un onduleur ?



C'est quoi un onduleur ?



## Définition:

On appelle onduleur un convertisseur statique qui permet des échanges d'énergie entre une entrée [continue](#) et une sortie alternative (Convertisseur DC/AC).

## Applications:

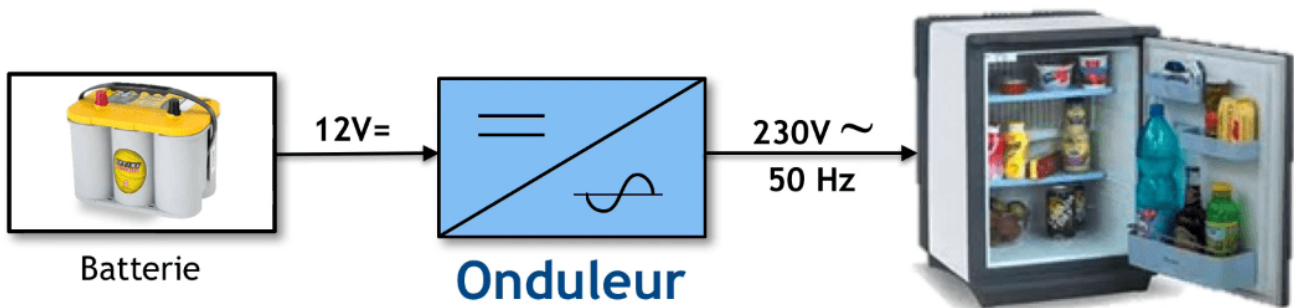
- Alimentations de secours
- Alimentation des moteurs alternatifs à champ tournant
- Alimentation des fours à induction
- Etc.



C'est quoi un onduleur ?

## Cours PDF:

- [Convertisseur DC/AC](#)
- [Onduleurs autonomes 1/2](#)
- [Onduleurs autonomes 2/2](#)



[Retour au menu FAQ](#)